

## 產品特性

- 由一體成型技術鑄造的輕量化堅固筒身
- 採用CREE XM-L2 U2 LED
- 最高1000流明超強亮度輸出
- 雙開關設計，用戶界面簡潔方便
- 尾蓋轉鎖鎖定設計，自帶標準腳架接口
- 具備可快速切換的5種亮度和3種特殊功能
- 採用高效率恒流電路，最長260小時續航時間
- 內置高級溫控模塊，根據工作狀態和外界溫度自動調節亮度輸出以達到最佳工作狀態
- 雙開關按鈕內藏電量指示燈，可以提示電池剩餘電量（受專利保護）
- 直接開啓超低亮或超高亮
- 採用精密金屬光滑反光杯，更適合遠距離照明
- 電池反接保護功能
- 頭部不銹鋼保護環，保護電筒核心原件不受損壞
- 雙面鍍膜防刮光學鏡片
- 航太級鋁合金製造
- 符合IPX-8防水標準（水下2米）
- 1.5米防摔能力
- 尾部倒立功能

## 體積

長度：	150mm
頭部直徑：	40mm
尾部直徑：	39mm × 28mm
重量：	171克（不含電池）

## 配件

優質電筒套，手繩

## 選用電池

	尺寸規格	標稱電壓	是否可用
18650鋰充電電池	18650	3.7V	是（推薦使用）
一次性鋰金屬電池	CR123	3V	是（推薦使用）
可充電鋰離子電池	RCR123	3.7V	是（可以使用）

## 亮度&時間

FL1 STANDARD	超高亮	高亮	中亮	低亮	超低亮
	1000流明	520流明	240流明	80流明	1流明
	2x18650 1小時 30分鐘	3小時 45分鐘	7小時 45分鐘	19小時 45分鐘	260小時
	4xCR123 1小時 15分鐘	3小時	7小時 30分鐘	16小時 30分鐘	170小時
	322米（最大射程）				
	26000坎德拉（最大光強）				
	1.5米（防跌落高度）				
	IPX-8, 水下2米（防水等級）				

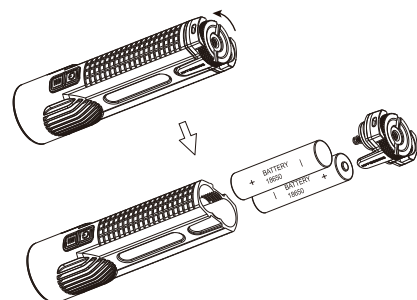
注：

以上數據按照國際手電筒測量標準ANSI/NEMA FL1所述之測量方法，所使用電池為：2節Nitecore 18650鋰電池（3.7V 2600mAh）和4節Nitecore CR123（3V 約1700mAh）分別測量，不同電池或使用環境可能會對以上數據產生影響。

## 使用電筒

### 裝入電池

請按下圖所示，按照逆時針方向轉動尾部轉盤并打開尾蓋，電池正負極按照“電池負極朝向彈簧”的原則裝入電池。



注：在每次裝入電池後，位於雙按鈕開關的電量指示燈將以閃爍的方式報出電池剩餘電量。詳情請參考“電量提示”一章

### 警告

1. 請將電池準確按照“電池負極朝向彈簧”的原則放入，否則電筒將不能工作；
2. 請勿混合使用充電電池和一次性電池；
3. 請勿混合使用不同型號或品牌的電池。

## 開啓及關閉照明

開啓電筒：按一次開關按鈕，電筒開啓。

關閉電筒：再次按一次開關按鈕，電筒關閉并進入普通待機狀態。

### 待機定位燈功能：

在開啓狀態下，長按開關按鈕超過1秒，電筒關閉并開啓定位指示燈功能，位於雙按鈕開關的藍色電量指示燈將每3秒閃爍一次以提示用戶EC4的位置。在帶定位指示燈狀態下，2節18650電池約可待機超過半年時間；而在普通待機狀態下，2節18650電池約可待機超過一年時間。

## 亮度調節

在電筒開啓照明的狀態下，每按一次功能按鈕，電筒亮度將按照“超低亮-低亮-中亮-高亮-超高亮”循環改變亮度。本模式下有記憶功能，在電筒關閉後能記憶當前檔位，下一次開啓手電筒時會自動進入當前檔位。

## 直接開啓超低亮/超高亮

在電筒關閉狀態下，當按下開關按鈕超過一秒，電筒將進入所需的超低亮（1流明）狀態；在電筒關閉狀態下，當按下功能按鈕超過一秒，電筒將進入所需的超高亮（1000流明）狀態；

## 使用特殊檔位（暴閃/信標/SOS功能）

在電筒開啓的狀態下，按下功能按鈕超過一秒，電筒將開啓暴閃，如果需要選擇更多的特殊檔位，只需要再次按下功能按鈕超過一秒即可在“信標-SOS功能-暴閃”順序切換。如果需要退出特殊檔位，只需要按下開關按鈕，電筒將關閉并退出特殊檔位。

### 雙擊進入暴閃：

在電筒關閉的狀態下，快速按下兩次功能按鈕，電筒將開啓暴閃。再次按下任意按鈕，電筒將關閉并退出暴閃。

## 鎖定/解鎖

在電筒開啓的狀態下，同時按下開關按鈕和功能按鈕超過一秒，電筒會關閉照明并進入鎖定狀態。在鎖定狀態下，兩個按鈕都處於鎖定狀態，電筒不會因為意外觸碰開關而開啓。再次同時按下開關按鈕和功能按鈕并保持不放超過一秒可以解除鎖定狀態。

注：

1. 在鎖定狀態下，2節18650電池約可連續待機超過一年時間。
2. 若電筒放置在背包內運輸或者長時間儲存，請把EC4內的電池取下以防止錯誤開啓或電池漏液。

## 電量提示

當第一次裝入電池或在電筒關閉狀態下按下功能按鈕時，位於雙按鈕開關的藍色電量指示燈將以閃爍的方式報出電池剩餘電量。如電量指示燈快速閃爍三次即提示用戶電池剩餘電量大於50%；電量指示燈快速閃爍兩次即提示用戶電池剩餘電量小於50%；電量指示燈快速閃爍一次即提示用戶電池剩餘電量將近耗盡。

## 高級溫控模塊（ATR）

EC4內置高級溫控模塊，根據工作狀態和外界溫度自動調節亮度輸出以達到最佳工作狀態。

## 更換電池

當電池電量不足，電筒會出現亮度變暗或者無法調光的情況。此時，應更換電池。

## 保養電筒

請每半年使用軟布清潔電筒的螺牙，并使用硅潤滑油潤滑螺牙。

## 保固

NITECORE®產品擁有售後保固服務。在購買本產品的15天內，如果有任何質量問題均可向經銷商要求免費更換。在購買本產品的5年內享受免費保固服務。在超過5年免費保固期後，本產品享有終身有限度保固服務，如需要更換重要部件則需收取成本費用。

本保固規則不適用於以下情況：

1. 人為破壞，拆解，改裝本產品。
2. 錯誤操作導致產品損壞（如裝反電池等）。
3. 電池漏液導致產品損壞。

需要NITECORE®的保固服務，請聯系當地的代理商或發郵件到4008869828@nitecore.cn

備注：產品數據如有更新，敬請以奈特科爾官方網站為準。

SYSMAX Inc.

思邁工貿有限公司

諮詢熱線：+86-20-83862000

銷售郵箱：info@nitecore.com

網址：www.nitecore.cn

大陸辦事處地址：中國廣東省廣州市越秀區東風東路850號錦城大廈1401-03室

郵編：510600

更多信息請關注新浪微博：  
NITECORE奈特科爾

